

**EAC**

**ТЕХНИЧЕСКИЙ ПАСПОРТ ИЗДЕЛИЯ**

**COMTEK™**

**Фитинги резьбовые латунные никелированные**

Артикулы 112.01.XXX -112.21.XXX

**ПС-0014**

**Паспорт разработан в соответствии с требованиями ГОСТ 2.601-95**

## Назначение и область применения

Фитинги резьбовые латунные **COMTEK™** предназначены для соединения с помощью трубной цилиндрической резьбы стальных, металлополимерных и медных трубопроводов, трубопроводной арматуры, оборудования и приборов.

Фитинги резьбовые латунные **COMTEK™** производятся на цилиндрической трубной резьбе в соответствии с ГОСТ 6367–81 и ISO 228.

Максимальная температура эксплуатации +120°C, максимально рабочее давление для 1/2"-1" 4,0 МПа, для 1¼"-2" 2,5 МПа (для арт. 112.14.XX, 112.15.XX, 112.16.XX, 112.17.XX - 1,6МПа).

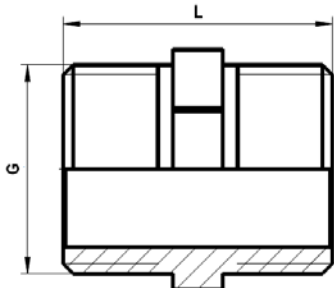
## Конструкция и применяемые материалы

Материал деталей фитингов - горячештампованная никелированная латунь марки CW617N по EN 12165 (соответствует марке ЛС59-2 по ГОСТ 15527-70).

Уплотнительные кольца в составных фитингах выполнены из асбеста (112.14.XX, 112.15.XX, 112.16.XX) и NBR (112.17.XX).

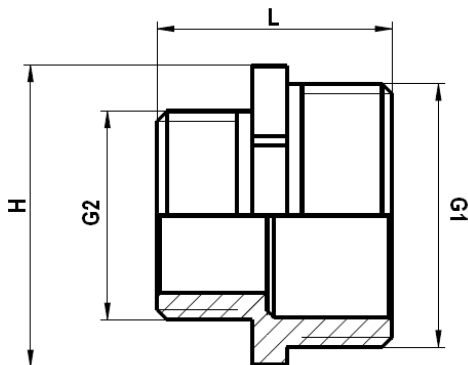
## Номенклатура

Ниппель НР никелированный Comtek™



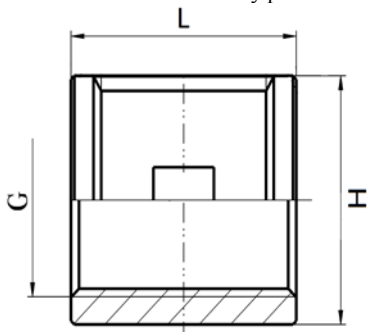
Артикул	Размер	G, дюймы	L, мм	Вес, г	Количество в пакете, шт	Количество в коробке, шт
112.01.150	1/2"НР	1/2	27	31	20	160
112.01.200	3/4"НР	3/4	26	41	20	100
112.01.250	1"НР	1	36	86	10	40
112.01.320	1¼"НР	1¼	43	140	5	25
112.01.400	1½"НР	1½	46	197	5	15
112.01.500	2"НР	2	47	276	3	9

Ниппель редукционный НР x НР никелированный Comtek™



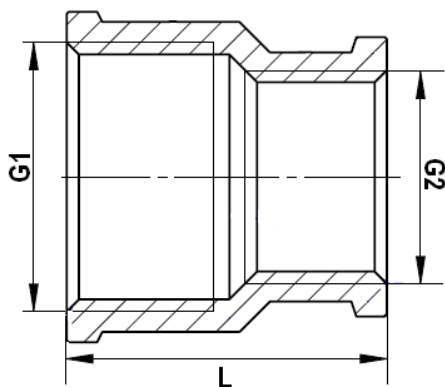
Артикул	Размер	G1, дюймы	G2, дюймы	L, мм	H, мм	Вес, г	Количество в пакете, шт	Количество в коробке, шт
112.02.200	3/4"НР x 1/2"НР	3/4	1/2	23,5	30	34	20	120
112.02.250	1"НР x 1/2"НР	1	1/2	32,0	39	82	10	50
112.02.251	1"НР x 3/4"НР	1	3/4	33,5	39	82	10	30
112.02.322	1 1/4"НР x 1"НР	1 1/4	1	37,5	50	140	5	15
112.02.402	1 1/2"НР x 1"НР	1 1/2	1	41,0	56	170	5	15

Муфта ВР никелированная Comtek™



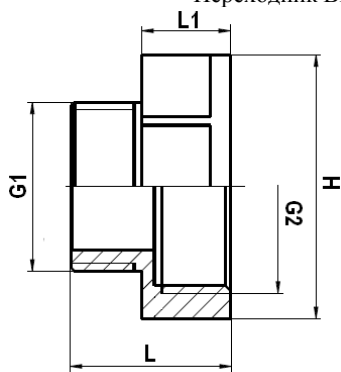
Артикул	Размер	G, дюймы	L, мм	H, мм	Вес, г	Количество в пакете, шт	Количество в коробке, шт
112.03.150	1/2"ВР	1/2	30,0	26	46	20	80
112.03.200	3/4"ВР	3/4	33,5	34	73	10	40
112.03.250	1"ВР	1	35,0	43	160	5	25
112.03.320	1 1/4"ВР	1 1/4	35,5	51	175	5	20
112.03.400	1 1/2"ВР	1 1/2	48,0	57	273	3	9
112.03.500	2"ВР	2	60,0	69	423	1	6

Муфта редукционная ВР x ВР никелированная Comtek™



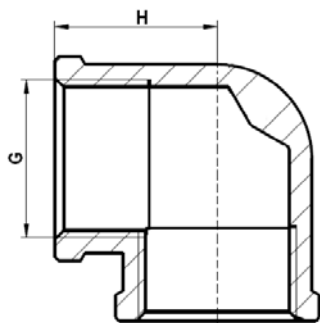
Артикул	Размер	G1, дюймы	G2, дюймы	L, мм	Вес, г	Количество в пакете, шт	Количество в коробке, шт
112.04.200	3/4"ВР x 1/2"ВР	3/4	1/2	31,5	62	10	60
112.04.250	1"ВР x 1/2"ВР	1	1/2	35,0	97	10	40
112.04.251	1"ВР x 3/4"ВР	1	3/4	42,5	120	10	30

Переходник ВР x НР никелированный Comtek™



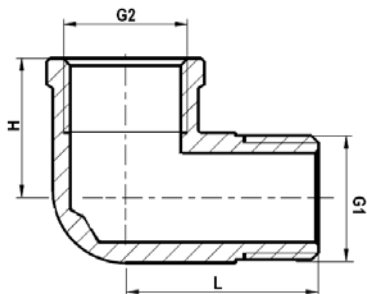
Артикул	Размер	G1, дюймы	G2, дюймы	L, мм	L1, мм	H, мм	Вес, г	Количество в пакете, шт	Количество в коробке, шт
112.05.200	3/4"ВР x 1/2"НР	3/4	1/2	24,5	13,5	32	45	20	100
112.05.251	1"ВР x 3/4"НР	1	3/4	30,0	17,0	40	84	10	50
112.05.322	1 1/4"ВР x 1"НР	1 1/4	1	31,5	17,5	52	142	5	30

### Угольник ВР никелированный Comtek™



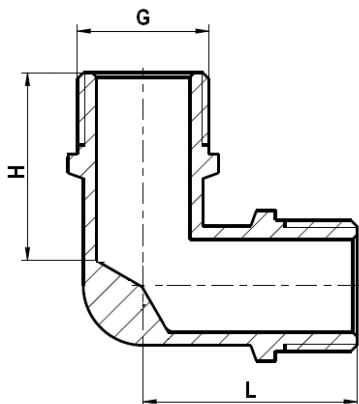
Артикул	Размер	G, дюймы	H, мм	Вес, г	Количество в пакете, шт	Количество в коробке, шт
112.06.150	1/2"BP	1/2	23	73	10	60
112.06.200	3/4"BP	3/4	31	139	10	30
112.06.250	1"BP	1	30	185	5	15
112.06.320	1 1/4"BP	1 1/4	43	336	3	9
112.06.400	1 1/2"BP	1 1/2	45	478	3	9
112.06.500	2"BP	2	55	876	1	6

### Угольник ВР x НР никелированный Comtek™



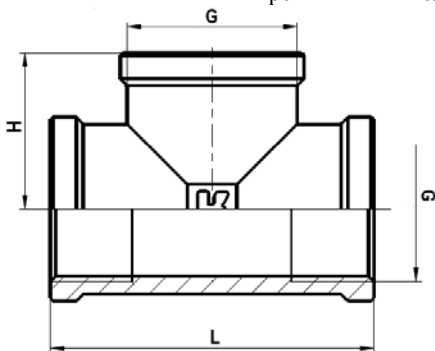
Артикул	Размер	G1, дюймы	G2, дюймы	L, мм	H, мм	Вес, г	Количество в пакете, шт	Количество в коробке, шт
112.07.150	1/2"BP x 1/2"НР	1/2	1/2	32	25	80	10	60
112.07.200	3/4"BP x 3/4"НР	3/4	3/4	40	28	131	10	30
112.07.250	1"BP x 1"НР	1	1	47	30	224	5	15
112.07.320	1 1/4"BP x 1 1/4"НР	1 1/4	1 1/4	50	40	402	3	9
112.07.400	1 1/2"BP x 1 1/2"НР	1 1/2	1 1/2	57	45	560	3	9
112.07.500	2"BP x 2"НР	2	2	69	53	944	1	6

### Угольник НР никелированный Comtek™



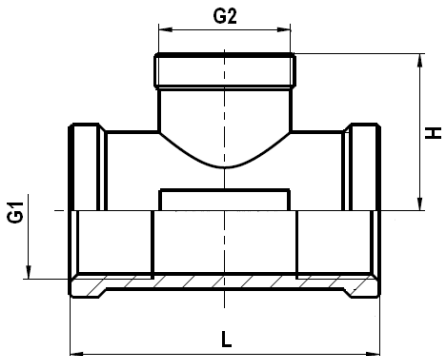
Артикул	Размер	G, дюймы	L, мм	H, мм	Вес, г	Количество в пакете, шт	Количество в коробке, шт
112.08.150	1/2"НР x 1/2"НР	1/2	34	30	85	10	50
112.08.200	3/4"НР x 3/4"НР	3/4	39	37	130	10	30
112.08.250	1"НР x 1"НР	1	45	44	220	5	15

### Тройник ВР никелированный Comtek™



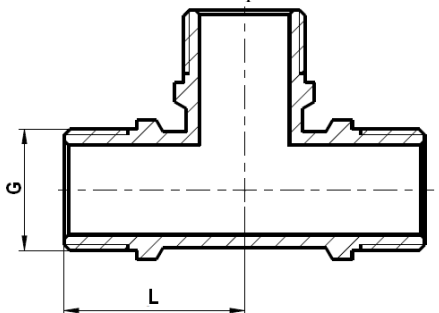
Артикул	Размер	G, дюймы	L, мм	H, мм	Вес, г	Количество в пакете, шт	Количество в коробке, шт
112.09.150	1/2"ВР	1/2	51	25	104	5	35
112.09.200	3/4"ВР	3/4	59	28	166	5	20
112.09.250	1"ВР	1	65	32	220	4	12
112.09.320	1 1/4"ВР	1 1/4	83	39	362	3	6
112.09.400	1 1/2"ВР	1 1/2	98	49	551	1	4
112.09.500	2"ВР	2	115	57	825	1	4

Тройник редукционный ВР x ВР x ВР никелированный Comtek™



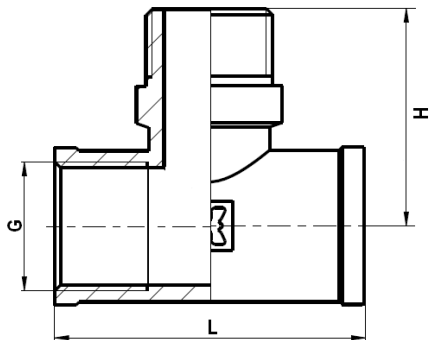
Артикул	Размер	G1, дюймы	G2, дюймы	L, мм	H, мм	Вес, г	Количество в пакете, шт	Количество в коробке, шт
112.10.200	3/4"ВР x 1/2"ВР x 3/4"ВР	3/4	1/2	60	30	158	10	20
112.10.250	1"ВР x 1/2"ВР x 1"ВР	1	1/2	61	32	199	5	15
112.10.251	1"ВР x 3/4"ВР x 1"ВР	1	3/4	59	33	190	5	15
112.10.320	1 1/4"ВР x 1/2"ВР x 1 1/4"ВР	1 1/4	1/2	81	42	344	3	9
112.10.321	1 1/4"ВР x 3/4"ВР x 1 1/4"ВР	1 1/4	3/4	84	43	368	3	9
112.10.322	1 1/4"ВР x 1"ВР x 1 1/4"ВР	1 1/4	1	86	43	420	3	9

Тройник 1/2"НР никелированный Comtek™



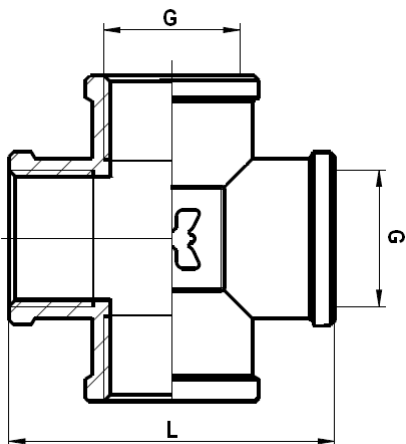
Артикул	Размер	G, дюймы	L, мм	Вес, г	Количество в пакете, шт	Количество в коробке, шт
12.11.150	1/2"	1/2	31	100	5	35

Тройник ВР x НР x ВР никелированный Comtek™



Артикул	Размер	G, дюймы	L, мм	H, мм	Вес, г	Количество в пакете, шт	Количество в коробке, шт
112.12.150	1/2"ВР x 1/2"НР x 1/2"ВР	1/2	50,5	35	107	10	30

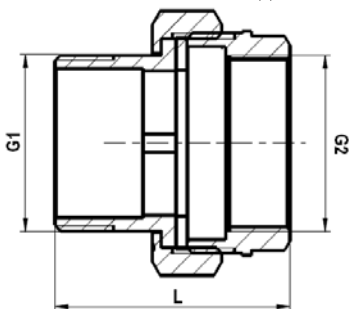
Крестовина ВР Comtek™



Артикул	Размер	G, дюймы	L, мм	Вес, г	Количество в пакете, шт	Количество в коробке, шт
112.13.150	1/2"	1/2	50	115	5	35
112.13.200	3/4"	3/4	58	168	3	20
112.13.250	1"	1	65	296	3	20

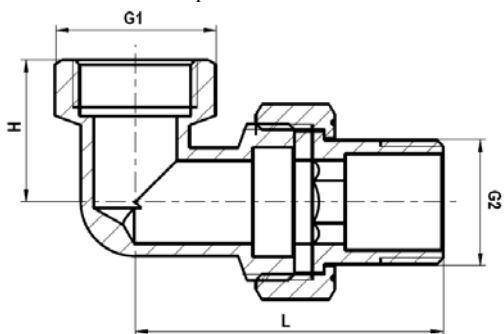


Разъемное соединение ВР x НР никелированное Comtek™



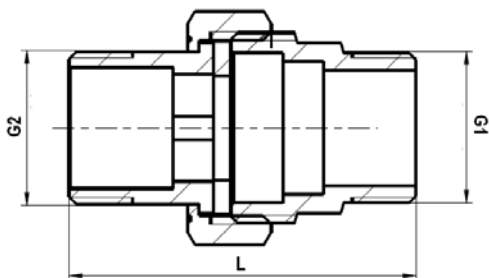
Артикул	Размер	G1, дюймы	G2, дюймы	L, мм	Вес, г	Количество в пакете, шт	Количество в коробке, шт
112.14.150	1/2"ВР x 1/2"НР	1/2	1/2	45	84	10	60
112.14.200	3/4"ВР x 3/4"НР	3/4	3/4	51	141	5	35
112.14.250	1"ВР x 1"НР	1	1	59	248	5	20
112.14.320	1 1/4 "ВР x 1 1/4 "НР	1 1/4	1 1/4	60	323	4	16
112.14.400	1 1/2 "ВР x 1 1/2 "НР	1 1/2	1 1/2	64	473	3	9
112.14.500	2"ВР x 2"НР	2	2	65	769	1	6

Угловое разъемное соединении ВР x НР никелированное Comtek™



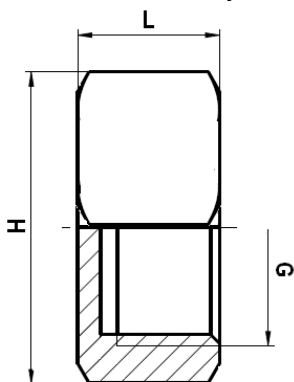
Артикул	Размер	G1, дюймы	G2, дюймы	L, мм	H, мм	Вес, г	Количество в пакете, шт	Количество в коробке, шт
112.15.150	1/2"ВР x 1/2"НР	1/2	1/2	52	24	121	10	40
112.15.200	3/4"ВР x 3/4"НР	3/4	3/4	61	31	186	5	25
112.15.250	1"ВР x 1"НР	1	1	72	36	318	3	12
112.15.320	1 1/4 "ВР x 1 1/4 "НР	1 1/4	1 1/4	74	42	453	2	8

Разъемное соединение НР x НР никелированное Comtek™



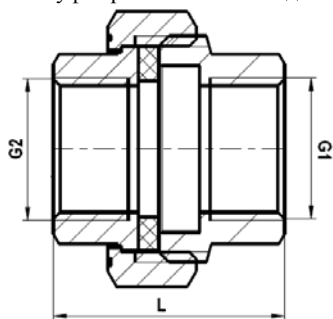
Артикул	Размер	G1, дюймы	G2, дюймы	L, мм	Вес, г	Количество в пакете, шт	Количество в коробке, шт
112.16.150	1/2"НР x 1/2"НР	1/2	1/2	56	97	10	50
112.16.200	3/4"НР x 3/4"НР	3/4	3/4	60	149	5	30

Заглушка ВР никелированная Comtek™



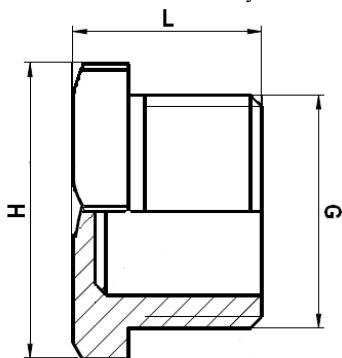
Артикул	Размер	G, дюймы	L, мм	H, мм	Вес, г	Количество в пакете, шт	Количество в коробке, шт
112.18.150	1/2"ВР	1/2	12	24	24	20	240
112.18.200	3/4"ВР	3/4	12	30	30	10	170
112.18.250	1"ВР	1	15	37	57	10	100
112.18.320	1 1/4"ВР	1 1/4	17	46	96	8	80
112.18.400	1 1/2"ВР	1 1/2	19	52	136	6	60
112.18.500	2"ВР	2	19	64	192	3	30

Муфта разъемная с накидной гайкой ВР x ВР никелированная Comtek™



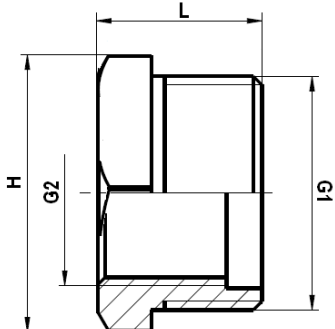
Артикул	Размер	G1, дюймы	G2, дюймы	L, мм	Вес, г	Количество в пакете, шт	Количество в коробке, шт
112.17.150	1/2"ВР x 1/2"ВР	1/2	1/2	34	108	10	50
112.17.200	3/4"ВР x 3/4"ВР	3/4	3/4	36	169	5	30
112.17.250	1"ВР x 1"ВР	1	1	39	228	5	20
112.17.320	1 1/4"ВР x 1 1/4"ВР	1 1/4	1 1/4	41	348	3	12

Заглушка НР никелированная Comtek™



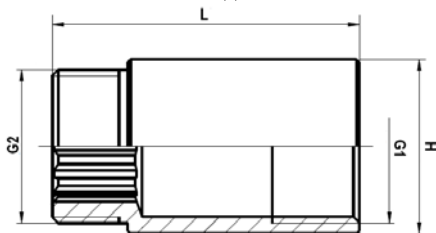
Артикул	Размер	G, дюймы	L, мм	H, мм	Вес, г	Количество в пакете, шт	Количество в коробке, шт
112.19.150	1/2"НР	1/2	17	23	30	20	240
112.19.200	3/4"НР	3/4	18	28	42	10	130
112.19.250	1"НР	1	22	37	87	10	60
112.19.320	1 1/4"НР	1 1/4	26	45	165	5	30
112.19.400	1 1/2"НР	1 1/2	25	49	162	5	20
112.19.500	2"НР	2	26,5	66	286	5	12

Футорка НР x ВР никелированная Comtek™



Артикул	Размер	G1, дюймы	G2, дюймы	L, мм	H, мм	Вес, г	Количество в пакете, шт	Количество в коробке, шт
112.20.200	3/4"НР x 1/2"ВР	3/4	1/2	18,5	27	33	20	120
112.20.250	1"НР x 1/2"ВР	1	1/2	21,5	34	88	20	60
112.20.251	1"НР x 3/4"ВР	1	3/4	21,0	34	58	20	60
112.20.322	1 1/4"НР x 1"ВР	1 1/4	1	26,0	43	118	10	30
112.20.402	1 1/2"НР x 1"ВР	1 1/2	1	26,0	54	233	5	25
112.20.403	1 1/2"НР x 1 1/4"ВР	1 1/2	1 1/4	26,0	54	133	5	25
112.20.503	2"НР x 1 1/4"ВР	2	1 1/4	30,0	66	273	3	12
112.20.504	2"НР x 1 1/2"ВР	2	1 1/2	30,0	66	306	3	12

### Удлинитель ВР х НР никелированный Comtek™



Артикул	Размер	G1, дюймы	G2, дюймы	L, мм	H, мм	Вес, г	Количество в пакете, шт	Количество в коробке, шт
112.21.152	1/2"ВР х 1/2"НР 10 мм	1/2	1/2	21	27	39	20	120
112.21.153	1/2"ВР х 1/2"НР 15 мм	1/2	1/2	26	27	50	20	100
112.21.154	1/2"ВР х 1/2"НР 20 мм	1/2	1/2	31	27	63	20	80
112.21.156	1/2"ВР х 1/2"НР 30 мм	1/2	1/2	41	27	88	10	60
112.21.160	1/2"ВР х 1/2"НР 50 мм	1/2	1/2	61	27	129	10	40
112.21.203	3/4"ВР х 3/4"НР 15 мм	3/4	3/4	28	30	56	15	75
112.21.204	3/4"ВР х 3/4"НР 20 мм	3/4	3/4	33	30	66	10	60
112.21.205	3/4"ВР х 3/4"НР 25 мм	3/4	3/4	38	30	76	10	50
112.21.206	3/4"ВР х 3/4"НР 30 мм	3/4	3/4	43	30	86	10	50
112.21.208	3/4"ВР х 3/4"НР 40 мм	3/4	3/4	53	30	106	5	35
112.21.210	3/4"ВР х 3/4"НР 50 мм	3/4	3/4	63	30	129	5	30
112.21.212	3/4"ВР х 3/4"НР 60 мм	3/4	3/4	73	30	149	5	25
112.21.216	3/4"ВР х 3/4"НР 80 мм	3/4	3/4	93	30	190	3	15
112.21.220	3/4"ВР х 3/4"НР 100 мм	3/4	3/4	113	30	231	3	15

#### **Указания по монтажу**

Монтаж фитингов резьбовых следует производить в соответствии с требованиями СниП 3.05.01-85. При сборке узлов резьбовые соединения должны быть уплотнены. В качестве уплотнителя для резьбовых соединений при температуре перемещаемой среды до 105°C включительно следует применять ФУМ ленту или льняную прядь, пропитанную свинцовым суриком или белилами, замешенными на олифе. В качестве уплотнителя для резьбовых соединений при температуре перемещаемой среды выше 105°C и для конденсационных линий следует применять ФУМ ленту или асбестовую прядь вместе с льняной прядью, пропитанные графитом, замешенным на олифе. Лента ФУМ и льняная прядь должны накладываться ровным слоем по ходу резьбы и не выступать внутрь и наружу трубы.

Допускается применение уплотняющей нити и анаэробных герметиков.

Запрещается при монтаже резьбовых фитингов прилагать чрезмерные усилия на стенку изделия, превышающие значения таблицы:

Номер трубного разводного ключа	Длина ключа, мм	Пределы применения	Давление на стенку муфтового фитинга, возникающее при монтаже (при усиллии на ручку 15 кг, и равномерной намотке уплотнителя), бар				
			1/2"	3/4"	1"	1 ¼"	1 ½"
0	250	0" - 1"	30	19	12	-	-
1	300	1/2" - 1 ½"	36	23	14	9	5,7
2	400	1/2" - 2"	48	31	19	12	7,6
3	565	1/2" - 3"	-	43	26	17	10,8
4	715	1" - 4"	-	-	33	21	14,0
5	895	1 ½" - 5"	-	-	-	27	17,0

#### ***Указания по эксплуатации и техническому обслуживанию***

эксплуатация резьбовых фитингов допускается при температуре и давлении, указанных в разделе Технические характеристики.

#### ***Условия хранения и транспортирования***

Фитинги резьбовые поставляются упакованными предприятием-изготовителем в картонные коробки. Транспортировка и хранение осуществляются в упаковке. Транспортировка россыпью не допускается. Транспортировка может осуществляться железнодорожным, автомобильным и авиационным транспортом. Хранение осуществлять согласно ГОСТ 15150-69 Таблица 13, п. ЖЗ, в неотапливаемом помещении.

#### ***Возможные неисправности и способы их устранения***

Неисправность	Причина	Способ устранения
Течь в резьбовой части	Недостаточная герметизация соединения	Разобрать соединение, заменить старый уплотнитель
	Слабая затяжка соединения	Подтянуть соединение
Течь из-под накладной гайки	Износ уплотнительного кольца	Заменить уплотнительное кольцо

#### ***Гарантийные обязательства***

Изготовитель гарантирует соответствие фитингов **COMTEK™** требованиям безопасности, при условии соблюдения потребителем правил использования, транспортирования, хранения, монтажа и эксплуатации.

Гарантия распространяется на все дефекты, возникшие по вине завода-готовителя.

Гарантия не распространяется на дефекты, возникшие в случаях:

- нарушения паспортных режимов хранения, монтажа, испытания, эксплуатации и обслуживания изделия;
- ненадлежащей транспортировки и погрузочно-разгрузочных работ;
- наличия следов воздействия веществ, агрессивных к материалам изделия;
- наличия повреждений, вызванных пожаром, стихией, форс-мажорными обстоятельствами;
- повреждений, вызванных неправильными действиями потребителя;
- наличия следов постороннего вмешательства в конструкцию изделия.

Претензии к качеству товара могут быть предъявлены в течение гарантийного срока.

Неисправные изделия, вышедшие из строя по вине производителя, в течение гарантийного срока ремонтируются или обмениваются на новые бесплатно. Затраты, связанные с демонтажем и транспортировкой неисправного изделия в период гарантийного срока, Покупателю не возмещаются.

В случае необоснованности претензии затраты на диагностику и экспертизу изделия оплачиваются Покупателем.

При предъявлении претензий к качеству товара, покупатель предоставляет следующие документы:

1. Заявление в произвольной форме, в котором указываются:

- название организации или Ф.И.О. покупателя;
- фактический адрес покупателя и контактный телефон;
- название и адрес организации, производившей монтаж;
- адрес установки изделия;
- краткое описание дефекта.

2. Документ, подтверждающий покупку изделия (накладная, квитанция);

3. Фотографии неисправного изделия;

4. Акт гидравлического испытания системы, в которой монтировалось изделие;

5. Копия гарантийного талона со всеми заполненными графами.

Для получения гарантии Покупатель самостоятельно должен скачать и распечатать с сайта гарантийный талон (или технический паспорт изделия вместе с гарантийным талоном), предъявить его в момент покупки Продавцу. Продавец в гарантийный талон вносит сведения о приобретенном товаре, прикрепляет чек, накладную или квитанцию об оплате, скрепляет печатью или штампом. Покупатель ставит подпись об ознакомлении с условиями гарантии, правилами установки и эксплуатации.

## Гарантийный талон

к накладной № \_\_\_\_\_ от «\_\_» \_\_\_\_\_ г.

Наименование товара

Фитинги резьбовые латунные никелированные **COMTEK™**

№	Артикул	Количество	Примечание

**Гарантийный срок 84 месяца с даты продажи конечному потребителю.**

Претензии по качеству товара принимаются по адресу:

Россия, 117418, г. Москва, ул. Новочеремушкинская, д. 61.

Тел./факс: +7 (495) 369-60-04 - многоканальный

При предъявлении претензий к качеству товара, покупатель предоставляет следующие документы:

1. Заявление в произвольной форме, в котором указываются:
  - название организации или Ф.И.О. покупателя;
  - фактический адрес покупателя и контактный телефон;
  - название и адрес организации, производившей монтаж;
  - адрес установки изделия;
  - краткое описание дефекта.
2. Документ, подтверждающий покупку изделия (накладная, квитанция);
3. Фотографии неисправного изделия;
4. Акт гидравлического испытания системы, в которой монтировалось изделие;
5. Копия гарантийного талона со всеми заполненными графами.

**С условиями гарантии, правилами установки и эксплуатации ознакомлен:**

Покупатель \_\_\_\_\_  
(подпись)

Продавец \_\_\_\_\_  
(подпись)

Дата продажи

Штамп или печать  
торгующей организации