



# ТЕХНИЧЕСКИЙ ПАСПОРТ ИЗДЕЛИЯ

# COMTEK™

**Фитинги латунные с подвижной гильзой Comtek™**



**ПС-0019**

Паспорт разработан в соответствии с требованиями ГОСТ 2.601-95

## Назначение и область применения

Фитинги с подвижной гильзой **COMTEK™** предназначены для создания неразъемных соединений трубопроводов из полимерных труб, изготовленных из сшитого полиэтилена (в том числе труб с антидиффузионным барьером) в системах питьевого и хозяйственного водопровода, горячего водоснабжения, отопления, а также на технологических трубопроводах, транспортирующих жидкости, неагрессивные к материалам труб и фитингов.

Фитинги с подвижной гильзой **COMTEK™** совместимы с полимерными трубами из сшитого полиэтилена, имеющими следующие геометрические параметры:

|                            |     |     |     |     |
|----------------------------|-----|-----|-----|-----|
| Наружный диаметр трубы, мм | 16  | 20  | 25  | 32  |
| Толщина стенки трубы, мм   | 2,2 | 2,8 | 3,5 | 4,4 |

Рекомендуется использование полимерных труб **compipe™**.

Фитинги с подвижной гильзой **COMTEK™** являются не разборными, многократное использование невозможно, они обеспечивают необслуживаемое, неразборное соединение между полимерной трубой и корпусом фитинга.

Фитинги с подвижной гильзой **COMTEK™** могут быть использованы для открытого и скрытого монтажа, фитинги разрешается замоноличивать в строительные конструкции.

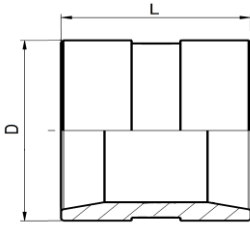
### Технические характеристики **COMTEK™**

| Наименование показателя,<br>ед. измерения           | Значение  |
|---|---|
| Номинальное рабочее давление, бар                   | 25  |
| Максимальная рабочая температура, °C                | 115   |
| Минимальная температура, °C                         | -30   |
| Диапазон наружных диаметров<br>соединяемых труб, мм | 16-32   |
| Тип резьбы  | Резьба ISO 228<br>(ГОСТ 6357, класс точности «В») |
| Материал корпуса                                    | Латунь CW617N по EN 12165                         |
| Материал подвижной гильзы                           | Латунь CW617N по EN 12165                         |

Изготовитель оставляет за собой право вносить в конструкцию фитингов конструктивные изменения, не ухудшающие качество изделий.

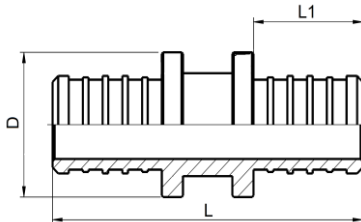
## Номенклатура

Надвижная гильза Comtek™



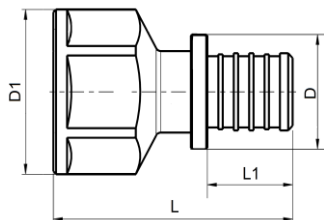
| Артикул    | Размер | D, мм | L, мм | Количество в пакете, шт | Количество в коробке, шт |
|------------|--------|-------|-------|-------------------------|--------------------------|
| 113.50.160 | 16     | 20,5  | 17,5  | 30                      | 240                      |
| 113.50.200 | 20     | 24,5  | 20,5  | 20                      | 140                      |
| 113.50.250 | 25     | 30,0  | 26,0  | 10                      | 70                       |
| 113.50.320 | 32     | 37,5  | 32,0  | 5                       | 35                       |

Муфта равносторонняя Comtek™



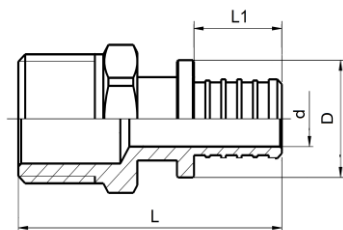
| Артикул    | Размер | D, мм | L, мм | L1, мм | Количество в пакете, шт | Количество в коробке, шт |
|------------|--------|-------|-------|--------|-------------------------|--------------------------|
| 113.01.160 | 16x16  | 19,0  | 44    | 15,5   | 20                      | 140                      |
| 113.01.200 | 20x20  | 23,0  | 52    | 19,0   | 20                      | 80                       |
| 113.01.250 | 25x25  | 28,5  | 61    | 23,0   | 10                      | 50                       |
| 110.01.320 | 32x32  | 35,5  | 75    | 29,5   | 5                       | 25                       |

### Муфта с внутренней резьбой Comtek™



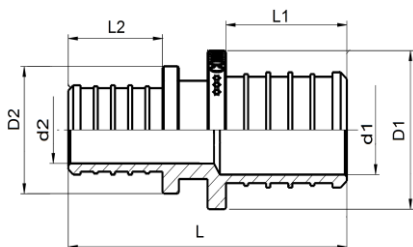
| Артикул    | Размер  | D, мм | D1, мм | L, мм | L1, мм | Количество в пакете, шт | Количество в коробке, шт |
|------------|---------|-------|--------|-------|--------|-------------------------|--------------------------|
| 113.02.160 | 16x1/2" | 19,0  | 27,3   | 43,5  | 15,5   | 20                      | 80                       |
| 113.02.161 | 16x3/4" | 19,0  | 34,2   | 46,5  | 15,5   | 10                      | 60                       |
| 113.02.200 | 20x1/2" | 23,0  | 27,2   | 47,5  | 19,0   | 10                      | 60                       |
| 113.02.201 | 20x3/4" | 23,0  | 34,2   | 50,0  | 19,0   | 10                      | 50                       |
| 113.02.251 | 25x3/4" | 28,5  | 34,2   | 53,5  | 23,0   | 10                      | 40                       |
| 113.02.252 | 25x1"   | 28,5  | 43,0   | 58,0  | 23,0   | 5                       | 30                       |
| 113.02.321 | 32x3/4" | 35,5  | 34,2   | 59,0  | 29,5   | 5                       | 30                       |
| 113.02.322 | 32x1"   | 35,5  | 43,0   | 63,0  | 29,5   | 5                       | 30                       |

### Муфта с наружной резьбой Comtek™



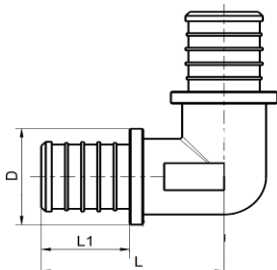
| Артикул    | Размер  | D, мм | d, мм | L, мм | L1, мм | Количество в пакете, шт | Количество в коробке, шт |
|------------|---------|-------|-------|-------|--------|-------------------------|--------------------------|
| 113.03.160 | 16x1/2" | 19,0  | 9,0   | 46,5  | 15,5   | 20                      | 100                      |
| 113.03.161 | 16x3/4" | 19,0  | 9,0   | 48,0  | 15,5   | 20                      | 80                       |
| 113.03.200 | 20x1/2" | 23,0  | 11,5  | 50,5  | 19,0   | 20                      | 80                       |
| 113.03.201 | 20x3/4" | 23,0  | 11,5  | 52,5  | 19,0   | 10                      | 50                       |
| 113.03.251 | 25x3/4" | 28,5  | 15,0  | 57,0  | 23,0   | 10                      | 40                       |
| 113.03.252 | 25x1"   | 28,5  | 15,0  | 61,5  | 23,0   | 5                       | 30                       |
| 113.03.322 | 32x1"   | 35,5  | 20,0  | 68,5  | 29,5   | 5                       | 25                       |

### Муфта переходная Comtek™



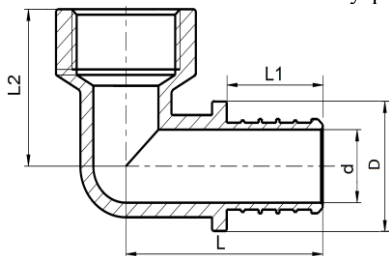
| Артикул    | Размер | D1, мм | d1, мм | L1, мм | L, мм | D2, мм | d2, мм | L2, мм | Количество в пакете, шт | Количество в коробке, шт |
|------------|--------|--------|--------|--------|-------|--------|--------|--------|-------------------------|--------------------------|
| 113.04.200 | 20x16  | 23,0   | 11,5   | 19,0   | 48,0  | 19,0   | 9,0    | 15,5   | 20                      | 100                      |
| 113.04.250 | 25x16  | 28,5   | 15,0   | 23,0   | 52,5  | 19,0   | 9,0    | 15,5   | 10                      | 70                       |
| 113.04.251 | 25x20  | 28,5   | 15,0   | 23,0   | 56,5  | 23,0   | 11,5   | 19,0   | 10                      | 60                       |
| 113.04.322 | 32x25  | 35,5   | 20,0   | 29,5   | 68,5  | 28,5   | 15,0   | 23,0   | 5                       | 30                       |

### Угольник равносторонний Comtek™



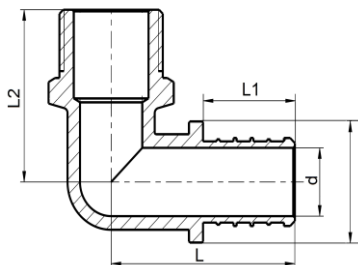
| Артикул    | Размер | D, мм | L1, мм | L, мм | Количество в пакете, шт | Количество в коробке, шт |
|------------|--------|-------|--------|-------|-------------------------|--------------------------|
| 113.05.160 | 16x16  | 19,0  | 15,5   | 34,5  | 20                      | 100                      |
| 113.05.200 | 20x20  | 23,0  | 19,0   | 40,5  | 10                      | 60                       |
| 113.05.250 | 25x25  | 28,5  | 23,0   | 49,0  | 5                       | 25                       |
| 113.05.320 | 32x32  | 35,5  | 29,5   | 61,0  | 5                       | 15                       |

### Угольник с внутренней резьбой Comtek™



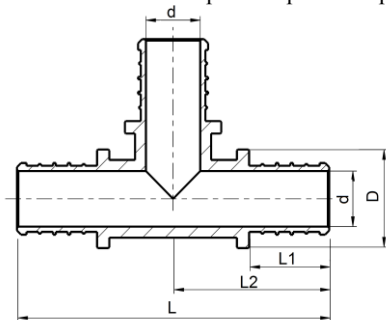
| Артикул    | Размер  | D, мм | d, мм | L, мм | L1, мм | L2, мм | Количество в пакете, шт | Количество в коробке, шт |
|------------|---------|-------|-------|-------|--------|--------|-------------------------|--------------------------|
| 113.06.160 | 16x1/2" | 19,0  | 9,0   | 35,0  | 15,5   | 34,0   | 10                      | 60                       |
| 113.06.200 | 20x1/2" | 23,0  | 11,5  | 41,5  | 19,0   | 34,0   | 10                      | 10                       |
| 113.06.201 | 20x3/4" | 23,0  | 11,5  | 43,5  | 19,0   | 38,5   | 5                       | 35                       |
| 113.06.251 | 25x3/4" | 28,5  | 15,0  | 48,0  | 23,0   | 41,0   | 5                       | 25                       |
| 113.06.252 | 25x1"   | 28,5  | 15,0  | 52,5  | 23,0   | 43,0   | 5                       | 15                       |
| 113.06.322 | 32x1"   | 35,5  | 20,0  | 60,5  | 29,5   | 43,0   | 5                       | 15                       |

### Угольник с наружной резьбой Comtek™



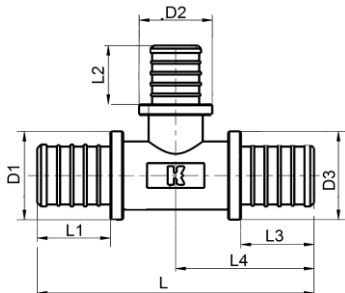
| Артикул    | Размер  | D, мм | d, мм | L, мм | L1, мм | L2, мм | Количество в пакете, шт | Количество в коробке, шт |
|------------|---------|-------|-------|-------|--------|--------|-------------------------|--------------------------|
| 113.07.160 | 16x1/2" | 19,0  | 9,0   | 34,5  | 15,5   | 35,0   | 10                      | 70                       |
| 113.07.201 | 20x3/4" | 23,0  | 11,5  | 41,5  | 19,0   | 39,0   | 10                      | 40                       |
| 113.07.251 | 25x3/4" | 28,5  | 15,0  | 47,0  | 23,0   | 41,0   | 5                       | 25                       |
| 113.07.252 | 25x1"   | 28,5  | 15,0  | 51,0  | 23,0   | 48,0   | 5                       | 20                       |
| 113.07.322 | 32x1"   | 35,5  | 20,0  | 59,0  | 29,5   | 50,5   | 5                       | 15                       |

### Тройник равносторонний Comtek™



| Артикул    | Размер   | D, мм | d, мм | L, мм | L1, мм | L2, мм | Количество в пакете, шт | Количество в коробке, шт |
|------------|----------|-------|-------|-------|--------|--------|-------------------------|--------------------------|
| 113.08.160 | 16x16x16 | 19,0  | 9,0   | 65    | 15,5   | 32,5   | 10                      | 60                       |
| 113.08.200 | 20x20x20 | 23,0  | 11,5  | 77    | 19,0   | 38,5   | 5                       | 35                       |
| 113.08.250 | 25x25x25 | 28,5  | 15,0  | 92    | 23,0   | 46,5   | 5                       | 20                       |
| 113.08.320 | 32x32x32 | 35,5  | 20,0  | 115   | 29,5   | 57,5   | 3                       | 9                        |

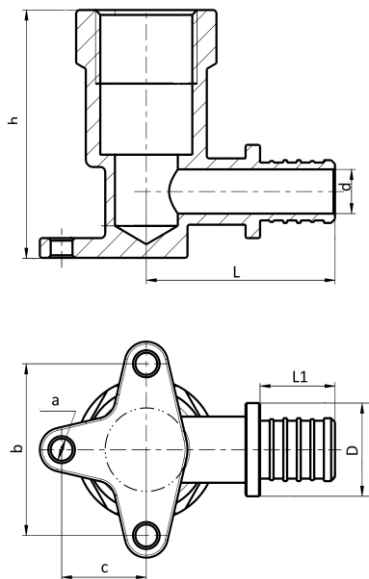
### Тройник переходной Comtek™



| Артикул    | Размер   | D1, мм | L1, мм | D2, мм | L2, мм | D3, мм | L3, мм | L4, мм | L, мм | Количество в пакете, шт | Количество в коробке, шт |
|------------|----------|--------|--------|--------|--------|--------|--------|--------|-------|-------------------------|--------------------------|
| 113.09.161 | 16x20x16 | 23,0   | 15,5   | 23,0   | 19,0   | 23,0   | 15,5   | 34,5   | 69,0  | 10                      | 40                       |
| 113.09.200 | 20x16x16 | 23,0   | 19,0   | 23,0   | 15,5   | 23,0   | 15,5   | 38,5   | 73,0  | 10                      | 40                       |
| 113.09.201 | 20x16x20 | 23,0   | 19,0   | 23,0   | 15,5   | 23,0   | 19,0   | 38,5   | 77,0  | 10                      | 40                       |
| 113.09.202 | 20x20x16 | 23,0   | 19,0   | 23,0   | 19,0   | 23,0   | 15,5   | 38,5   | 73,0  | 10                      | 40                       |
| 113.09.203 | 20x25x16 | 23,0   | 19,0   | 28,5   | 23,0   | 23,0   | 15,5   | 37,5   | 79,0  | 5                       | 25                       |
| 113.09.204 | 20x25x20 | 23,0   | 19,0   | 28,5   | 23,0   | 23,0   | 19,0   | 41,5   | 83,0  | 5                       | 20                       |
| 113.09.250 | 25x16x25 | 28,5   | 23,0   | 23,0   | 15,5   | 28,5   | 23,0   | 43,5   | 87,0  | 5                       | 20                       |
| 113.09.251 | 25x20x20 | 28,5   | 23,0   | 23,0   | 19,0   | 23,0   | 19,0   | 43,5   | 82,5  | 5                       | 20                       |

| Артикул    | Размер   | D1, мм | L1, мм | D2, мм | L2, мм | D3, мм | L3, мм | L4, мм | L, мм | Количество в пакете, шт | Количество в коробке, шт |
|------------|----------|--------|--------|--------|--------|--------|--------|--------|-------|-------------------------|--------------------------|
| 113.09.252 | 25x20x25 | 28,5   | 23,0   | 23,0   | 19,0   | 28,5   | 23,0   | 43,5   | 87,0  | 5                       | 20                       |
| 113.09.253 | 25x16x16 | 28,5   | 23,0   | 23,0   | 15,5   | 28,5   | 15,5   | 35,0   | 78,5  | 5                       | 25                       |
| 113.09.254 | 25x16x20 | 28,5   | 23,0   | 23,0   | 15,5   | 28,5   | 19,0   | 39,0   | 82,5  | 5                       | 25                       |
| 113.09.255 | 25x20x16 | 28,5   | 23,0   | 23,0   | 19,0   | 28,5   | 15,5   | 35,0   | 78,5  | 5                       | 25                       |
| 113.09.257 | 25x25x20 | 28,5   | 23,0   | 23,0   | 28,5   | 28,5   | 19,0   | 41,5   | 87,5  | 5                       | 20                       |
| 113.09.258 | 25x32x25 | 35,5   | 23,0   | 35,5   | 29,5   | 35,5   | 23,0   | 50,5   | 101,0 | 3                       | 12                       |
| 113.09.322 | 32x25x25 | 35,5   | 29,5   | 35,5   | 23,0   | 35,5   | 23,0   | 57,5   | 108,0 | 3                       | 12                       |
| 113.09.323 | 32x32x25 | 35,5   | 29,5   | 35,5   | 29,5   | 35,5   | 23,0   | 57,5   | 108,0 | 3                       | 12                       |
| 113.09.324 | 32x16x32 | 35,5   | 29,5   | 23,0   | 15,5   | 35,5   | 29,5   | 52,0   | 104,0 | 3                       | 12                       |
| 113.09.325 | 32x20x32 | 35,5   | 29,5   | 23,0   | 19,0   | 35,5   | 29,5   | 52,0   | 104,0 | 3                       | 12                       |
| 113.09.326 | 32x20x25 | 35,5   | 29,5   | 23,0   | 19,0   | 35,5   | 23,0   | 52,0   | 97,0  | 5                       | 15                       |
| 113.09.327 | 32x25x32 | 35,5   | 29,5   | 35,5   | 23,0   | 35,5   | 29,5   | 57,5   | 115,0 | 3                       | 12                       |

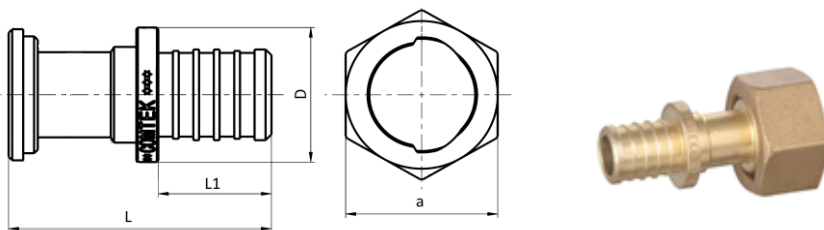
Угольник настенный с внутренней резьбой Comtek™



| Артикул    | Размер  | D, мм | L, мм | L1, мм | a, мм | b, мм | c, мм | h, мм | Количество в пакете, шт | Количество в коробке, шт |
|------------|---------|-------|-------|--------|-------|-------|-------|-------|-------------------------|--------------------------|
| 113.10.160 | 16x1/2" | 19,0  | 39,0  | 15,5   | 4,5   | 35    | 17,5  | 50,5  | 10                      | 30                       |
| 113.10.200 | 20x1/2" | 23,0  | 43,0  | 19,0   | 40,5  | 35    | 17,5  | 50,5  | 5                       | 25                       |

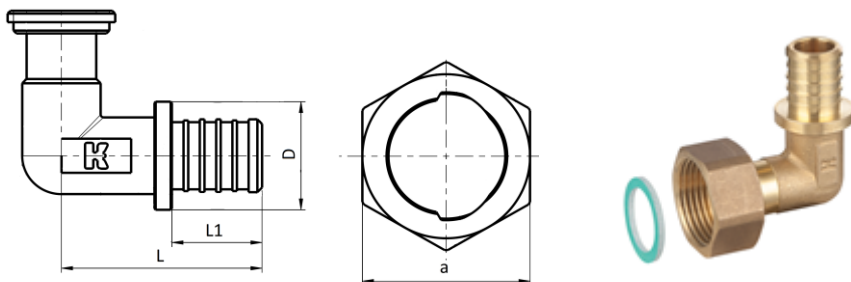


### Муфта с накладной гайкой Comtek™



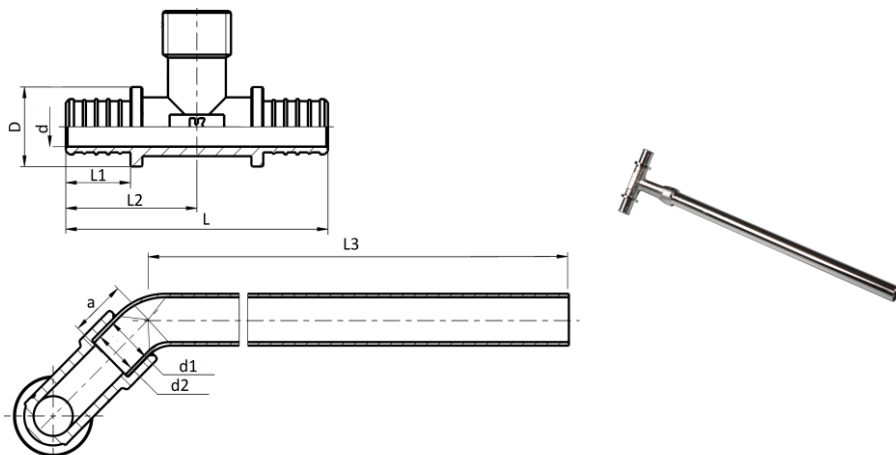
| Артикул    | Размер  | D, мм | L, мм | L1, мм | a, мм | Количество в пакете, шт | Количество в коробке, шт |
|------------|---------|-------|-------|--------|-------|-------------------------|--------------------------|
| 113.11.160 | 16x1/2" | 19,0  | 36,0  | 15,5   | 25,0  | 20                      | 100                      |
| 113.11.161 | 16x3/4" | 19,0  | 36,0  | 15,5   | 30,0  | 20                      | 80                       |
| 113.11.200 | 20x1/2" | 23,0  | 40,0  | 19,0   | 25,0  | 20                      | 80                       |
| 113.11.201 | 20x3/4" | 23,0  | 40,0  | 19,0   | 30,0  | 10                      | 40                       |
| 113.11.251 | 25x3/4" | 28,5  | 45,0  | 23,0   | 30,0  | 10                      | 50                       |
| 113.11.252 | 25x1"   | 28,5  | 50,0  | 23,0   | 37,5  | 10                      | 40                       |

### Угольник с накладной гайкой Comtek™



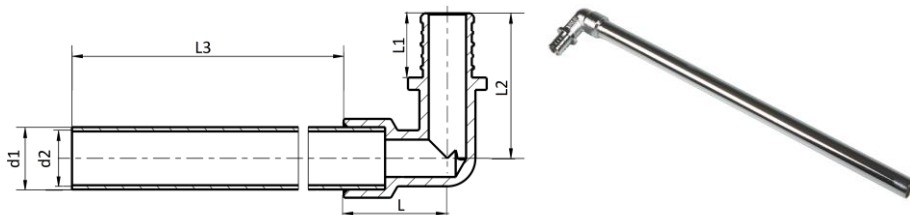
| Артикул    | Размер  | D, мм | L, мм | L1, мм | a, мм | Количество в пакете, шт | Количество в коробке, шт |
|------------|---------|-------|-------|--------|-------|-------------------------|--------------------------|
| 113.12.160 | 16x1/2" | 19,0  | 34,5  | 15,5   | 25,0  | 10                      | 70                       |
| 113.12.201 | 20x3/4" | 23,0  | 40,5  | 19,0   | 30,0  | 10                      | 50                       |
| 113.12.252 | 25x1"   | 28,5  | 47,0  | 23,0   | 37,5  | 5                       | 25                       |

Трубка приборная Т-образная под подвижную гильзу никелированная Comtek™



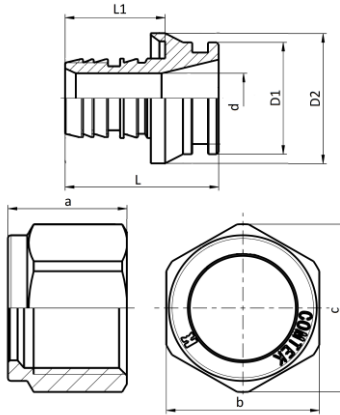
| Артикул    | Размер | L, мм | L1, мм | L2, мм | L3, мм | d1, мм | d2, мм | a, мм | D, мм | d, мм | Количество в пакете, шт | Количество в коробке, шт |
|------------|--------|-------|--------|--------|--------|--------|--------|-------|-------|-------|-------------------------|--------------------------|
| 113.13.160 | 16     | 71,0  | 15,5   | 35,5   | 274,5  | 15,0   | 13,0   | 16,0  | 19,0  | 9,0   | -                       | 8                        |
| 113.13.200 | 20     | 77,0  | 19,0   | 38,5   | 274,5  | 15,0   | 13,0   | 16,0  | 23,0  | 11,5  | -                       | 7                        |
| 113.13.250 | 25     | 88,0  | 23,0   | 44,0   | 274,5  | 15,0   | 13,0   | 16,0  | 28,5  | 15,0  | -                       | 5                        |

Трубка приборная Г-образная под подвижную гильзу никелированная Comtek™



| Артикул    | Размер | L, мм | L1, мм | L2, мм | L3, мм | d1, мм | d2, мм | Количество в пакете, шт | Количество в коробке, шт |
|------------|--------|-------|--------|--------|--------|--------|--------|-------------------------|--------------------------|
| 113.14.160 | 16     | 35    | 15,5   | 25,0   | 276    | 15     | 13     | -                       | 20                       |
| 113.14.200 | 20     | 39    | 19,0   | 26,5   | 276    | 15     | 13     | -                       | 18                       |

## Евроконус Comtek™



| Артикул    | Размер      | D1, мм | D2, мм | d, мм | L, мм | L1, мм | a, мм | b, мм | c, мм | Количество в пакете, шт | Количество в коробке, шт |
|------------|-------------|--------|--------|-------|-------|--------|-------|-------|-------|-------------------------|--------------------------|
| 113.15.160 | 16x2.2x1/2" | 15,9   | 18,5   | 7,1   | 21,5  | 14,0   | 18,5  | 23,5  | 26,5  | 10                      | 100                      |
| 113.15.161 | 16x2.2x3/4" | 17,9   | 21,0   | 7,1   | 21,5  | 14,5   | 18,0  | 27,0  | 30,0  | 10                      | 80                       |
| 113.15.200 | 20x2.8x3/4" | 17,9   | 24,0   | 9,6   | 22,0  | 14,5   | 20,5  | 27,0  | 30,0  | 10                      | 80                       |

### Указания по монтажу

Монтаж фитингов с подвижной гильзой **COMTEK™** следует производить в соответствии с требованиями СП 40-102-2000, СП 41-102-98, СП 40-103-98 и СНиП 3.05.01-85, а также в соответствии «Руководством по проектированию и монтажу трубопроводных систем», разработанным специалистами ООО «Кашира-Пласт».

Монтаж следует проводить в следующей последовательности:

- отрезать полимерную трубу нужной длины, строго перпендикулярно оси трубы;
- надеть гильзу на трубу и отодвинуть ее от края так, чтобы она не препятствовала расширению трубы;
- специальным расширителем расширить край трубы, куда будет вставляться штуцер фитинга;
- вставить штуцер фитинга в трубу;
- специальным инструментом выполнить запрессовку: надвинуть гильзу на фитинг до юбки на фитинге, не допуская перекосов.

ООО «Кашира-Пласт» для монтажа фитингов с подвижной гильзой **COMTEK™** рекомендует использовать инструмент **compipe™**.

Прокладку трубы следует проводить, не допуская растягивающих напряжений. Свободные концы труб необходимо закрывать заглушками во избежание попадания внутрь грязи и мусора.

Трубопровод напольного отопления можно заливать бетонным раствором или закрывать покрытием только после проведения гидравлических испытаний на герметичность. Давление в трубе при заливке должно быть не менее 0,3 МПа.

Минимальная высота раствора над поверхностью трубы должна быть не менее 30 мм.

Проектирование расстановки неподвижных опор на трубопроводе необходимо проводить в строгом соответствии с нормами СП 41-102-98.

### ***Указания по эксплуатации и техническому обслуживанию***

Фитинги с подвижной гильзой **COMTEK™** должны эксплуатироваться при температуре и давлении, указанных в настоящем паспорте.

Системы с использованием фитингов с подвижной гильзой допускается использовать для скрытой прокладки трубопровода, фитинг не нуждается в дополнительном обслуживании в течение всего срока эксплуатации трубопровода. Перед замоноличиванием фитингов необходимо произвести гидравлические испытания системы в соответствии с требованиями СНиП 3.05.01.85.

### ***Условия хранения и транспортирования***

Фитинги с подвижной гильзой **COMTEK™** должны храниться в упаковке предприятия-изготовителя согласно условиям хранения по ГОСТ 15150-69. Фитинги поставляются упакованными в пакеты и картонные коробки. Транспортировка может осуществляться железнодорожным, автомобильным и авиационным транспортом. Транспортировка должна осуществляться в упаковке, транспортировка россыпью не допускается.

### ***Гарантийные обязательства***

Изготовитель гарантирует соответствие фитингов с подвижной гильзой **COMTEK™** требованиям безопасности при условии соблюдения потребителем правил использования, транспортировки, хранения, монтажа и эксплуатации.

Гарантия распространяется на все дефекты, возникшие по вине завода-изготовителя.

Гарантия не распространяется на дефекты, возникшие в случаях:

- нарушения паспортных режимов хранения, монтажа, испытания, эксплуатации и обслуживания изделия;
- ненадлежащей транспортировки и погрузочно-разгрузочных работ;
- наличия следов воздействия веществ, агрессивных к материалам изделия;
- наличия повреждений, вызванных пожаром, стихией, форс-мажорными обстоятельствами;
- повреждений, вызванных неправильными действиями потребителя;
- наличия следов постороннего вмешательства в конструкцию изделия.

Претензии к качеству товара могут быть предъявлены в течение гарантийного срока.

Неисправные изделия, вышедшие из строя по вине производителя, в течение гарантийного срока ремонтируются или обмениваются на новые бесплатно. Затраты,

связанные с демонтажем и транспортировкой неисправного изделия в период гарантийного срока, Покупателю не возмещаются.

В случае необоснованности претензии затраты на диагностику и экспертизу изделия оплачиваются Покупателем.

При предъявлении претензий к качеству товара, покупатель предоставляет следующие документы:

1. Заявление в произвольной форме, в котором указываются:

- название организации или Ф.И.О. покупателя;
- фактический адрес покупателя и контактный телефон;
- название и адрес организации, производившей монтаж;
- адрес установки изделия;
- краткое описание дефекта.

2. Документ, подтверждающий покупку изделия (накладная, квитанция);

3. Фотографии неисправного изделия;

4. Акт гидравлического испытания системы, в которой монтировалось изделие;

5. Копия гарантийного талона со всеми заполненными графами.

Для получения гарантии Покупатель самостоятельно должен скачать и распечатать с сайта гарантийный талон (или технический паспорт изделия вместе с гарантийным талоном), предъявить его в момент покупки Продавцу. Продавец в гарантийный талон вносит сведения о приобретенном товаре, прикрепляет чек, накладную или квитанцию об оплате, скрепляет печатью или штампом. Покупатель ставит подпись об ознакомлении с условиями гарантии, правилами установки и эксплуатации.

## Гарантийный талон

к накладной № \_\_\_\_\_ от «\_\_» \_\_\_\_\_ г.

Наименование товара

Фитинги латунные с подвижной гильзой **COMTEK™**

| № | Артикул | Количество | Примечание |
|---|---------|------------|------------|
|   |         |            |            |
|   |         |            |            |
|   |         |            |            |
|   |         |            |            |
|   |         |            |            |
|   |         |            |            |
|   |         |            |            |
|   |         |            |            |
|   |         |            |            |

### Гарантийный срок 84 месяца с даты продажи конечному потребителю.

Претензии по качеству товара принимаются по адресу:

Россия, 115432, г. Москва, а/я 44

Тел./факс: +7 (495) 369-60-04, e-mail: info@kashira-plast.ru

При предъявлении претензий к качеству товара, покупатель предоставляет следующие документы:

1. Заявление в произвольной форме, в котором указываются:
  - название организации или Ф.И.О. покупателя;
  - фактический адрес покупателя и контактный телефон;
  - название и адрес организации, производившей монтаж;
  - адрес установки изделия;
  - краткое описание дефекта.
2. Документ, подтверждающий покупку изделия (накладная, квитанция);
3. Фотографии неисправного изделия;
4. Акт гидравлического испытания системы, в которой монтировалось изделие;
5. Копия гарантийного талона со всеми заполненными графами.

### С условиями гарантии, правилами установки и эксплуатации ознакомлен:

Покупатель \_\_\_\_\_  
(подпись)

Продавец \_\_\_\_\_  
(подпись)

Дата продажи

Штамп или печать  
торгующей организации